

L 690 S

V2 PMMA anthracite
 EAN 4007841 053000
 Réf. 053000



LED

30 years (0 4,5h / day)

3000 K

3000K warm-white

infrared sensor
360°

IP44



2 - 1000 lux



5 sec - 15 min



soft light start

Light source not
exchangeableControl gear not
exchangeable

shock proof IK07

Description du fonctionnement

Une forme très appréciée. Fonctionnalité intégrale. L'applique carrée LED à détection pour l'extérieur L 690 S éclaire parfaitement les portes d'entrée (700 lm pour seulement 8,5 W). Plaquette de numéros de maison autocollants incluse pour éclairer le numéro de maison. Minidétecteur infrarouge à 4 programmes permettant une détection de 360°. Portée max. 7 m. Fonctions intégrées : balisage, allumage en douceur, seuil de déclenchement et temporisation réglables. Châssis en alu avec cache résistant aux chocs (IK07). Mise en réseau possible par liaison filaire.

Caractéristiques techniques

Dimensions (L x l x H)	104 x 291 x 303 mm
Avec source	Oui, système d'éclairage LED STEINEL
Garantie du fabricant	5 ans
Réglages via	Potentiomètres
Avec télécommande	Non
Variante	PMMA anthracite
UC1, Code EAN	4007841053000
Emplacement	Extérieur
Emplacement, pièce	extérieur, entrée, tout autour du bâtiment, Cour et allée
Coloris	anthracite
Plaquette numéros de maison autocollants incluse	Oui
Lieu d'installation	mur
Résistance aux chocs	IK07
Indice de protection	IP44
Classe	II

Interrupteur crépusculaire	Oui
Matériau de recouvrement	cacheS encliables
Flux lumineux total du produit	700 lm
Flux lumineux mesure (360°)	700 lm
Efficacité totale du produit	82 lm/W
Température de couleur	3000 K
Écart de couleur LED	SDCM3
Ampoule	LED non interchangeable
Durée de vie des LED (max. °C)	50000 h
Durée de vie LED L70B50 (25°)	> 60000
Culot	sans
Système de refroidissement des LED	Contrôle thermique passif
Allumage en douceur	Oui
Éclairage permanent	commutable, 4 h

L 690 S

V2 PMMA anthracite
EAN 4007841 053000
Réf. 053000



Caractéristiques techniques

Température ambiante	de -20 jusqu'à 50 °C
Matériau du boîtier	Aluminium
Matériau du cache	Matière plastique opale
Alimentation électrique	220 – 240 V / 50 – 60 Hz
Puissance	8,5 W
Hauteur de montage max.	2,50 m
Mode esclave réglable	Non
Protection au ras du mur	Oui
Possibilité de neutraliser la détection par segments	Oui
Cadrage électronique	Non
Cadrage mécanique	Non
Portée radiale	r = 1.5 m (7 m ²)
Portée tangentielle	r = 7 m (154 m ²)

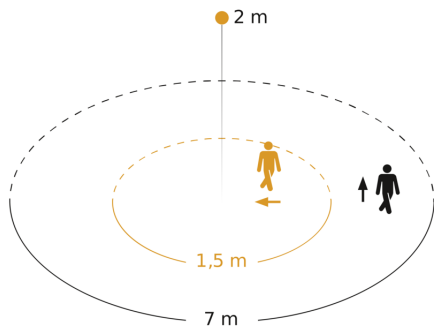
Fonctions	4 réglages des programmes fonctionnels axés sur la pratique sur le module amovible du détecteur
Réglage crépusculaire	2 – 1000 lx
Temporisation	5 s – 15 Min.
Fonction balisage	Oui
Fonction balisage temps	10/30 min, toute la nuit
Mise en réseau possible	Oui
Fonction balisage en pourcentage	10 %
Fonction balisage en pourcentage, de	10 %
Fonction balisage en pourcentage, jusqu'à	10 %
Mise en réseau via	Câble
Indice de rendu des couleurs IRC	= 82
Hauteur de montage optimale	2 m
Angle de détection	360 °
Catégorie de produits	Luminaire extérieur LED à détection

L 690 S

V2 PMMA anthracite
 EAN 4007841 053000
 Réf. 053000

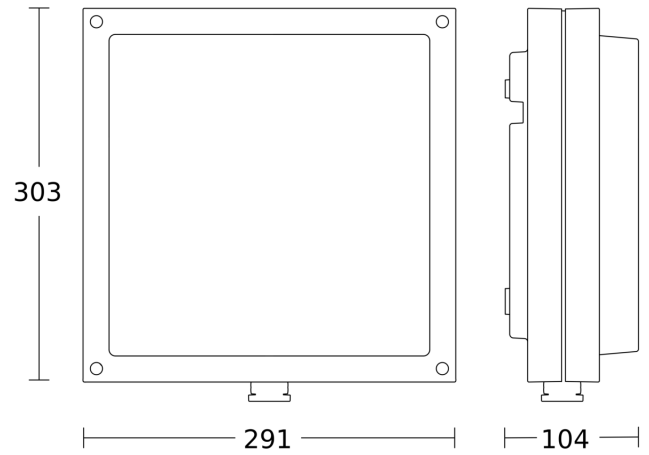


Zone de détection



Hauteur d'installation: 1,80 m - 2,50 m
 Orange: sens de passage radial
 Noir: sens de passage tangentiel

Dessin dimensionnel



Courbe de distribution lumineuse

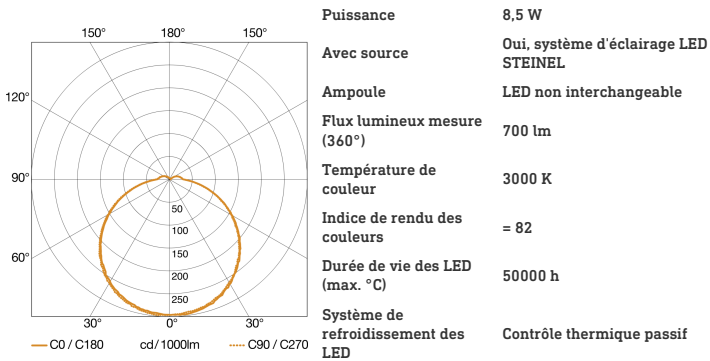
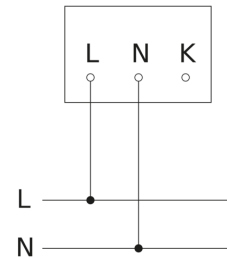


Schéma du circuit



L 690 S

V2 PMMA anthracite
EAN 4007841 053000
Réf. 053000

Schéma du circuit d'interconnexion maître/maître

